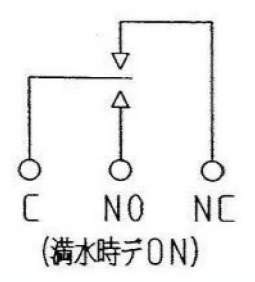


番号	名称	数量	材質
1	ヘッド	1	FC200
2	ボデー	1	FC200
3	パプルシート	1	C3604
4	バルブ	1	C3604
5	パッキン	1	ネオプレンゴム
6	オサエボルト	1	C3604
7	ナット	1	C3604
8	アーム	1	SS400
9	フロート	1	C2600P
10	ゴムイタ	1	シリコンゴム
11	ジャマイタ	1	SS400
12	グラウンド	2	C3604
13	スピンドル	1	C3604
14	シールリング	2	C3604
15	フレーム	2	SS400
16	パッキン	4	ネオプレンゴム
17	マド	2	アクリルジュシ
18	ボルト, ナット類	1式	SS400

水圧試験 1.37MPa (14 kgf/cm²)
弁座モレ試験 0.88MPa (9 kgf/cm²)

接点構成回路

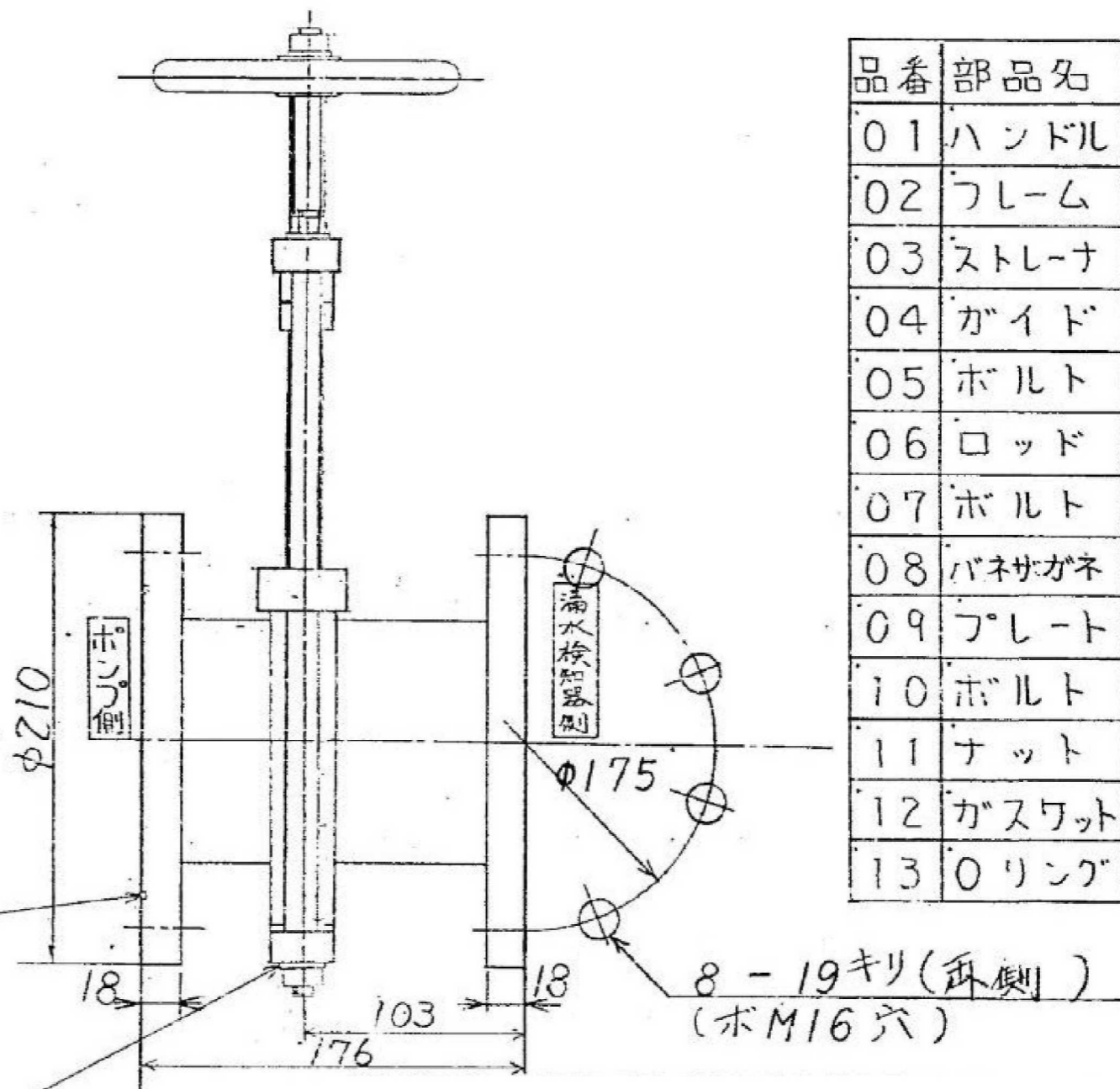
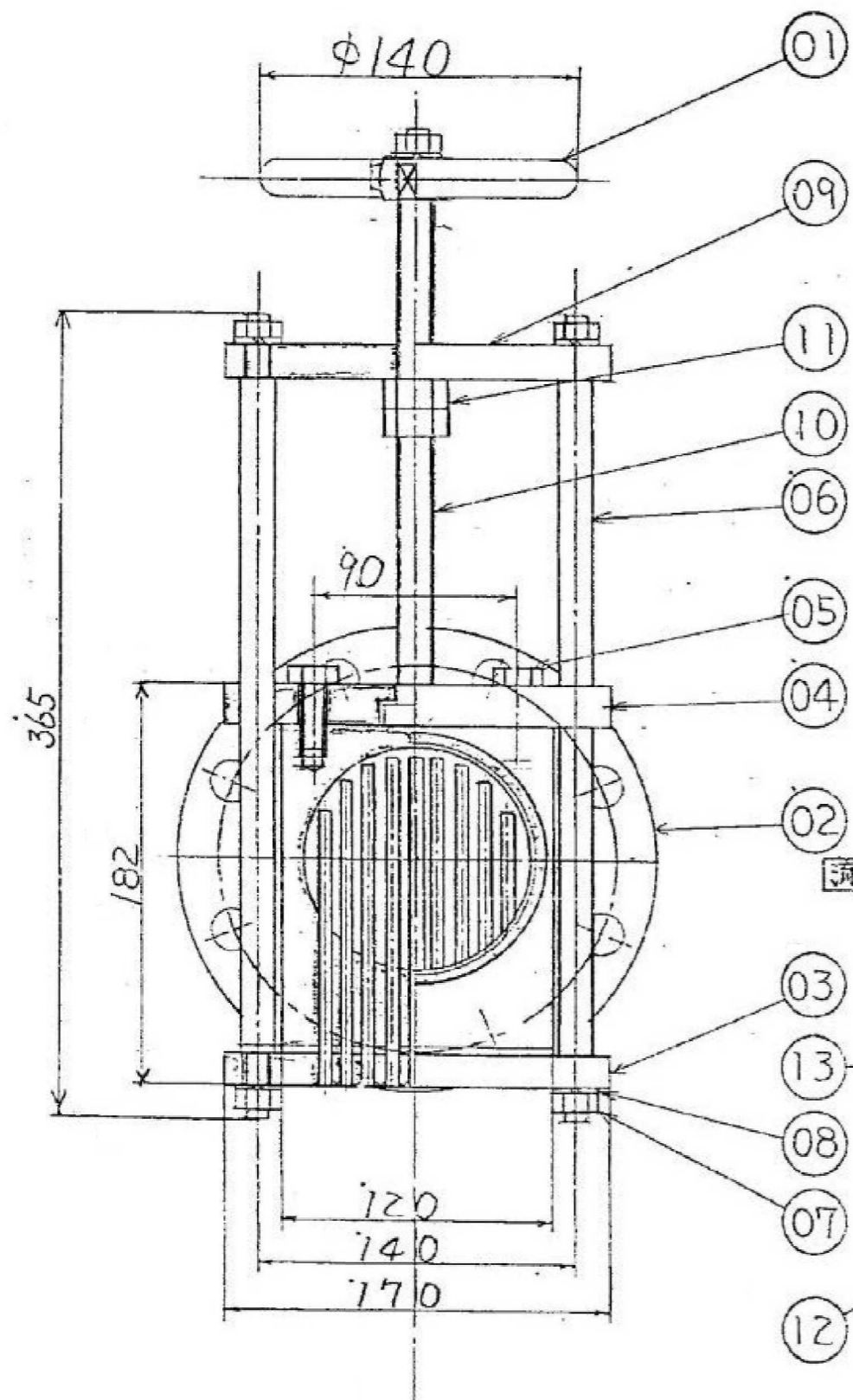


フロートが仮想線位置迄上動
シマス、NOトCガ接続シマス。

マイクロスイッチノリード線ハ下記要項ニテ色別シテアリマス。

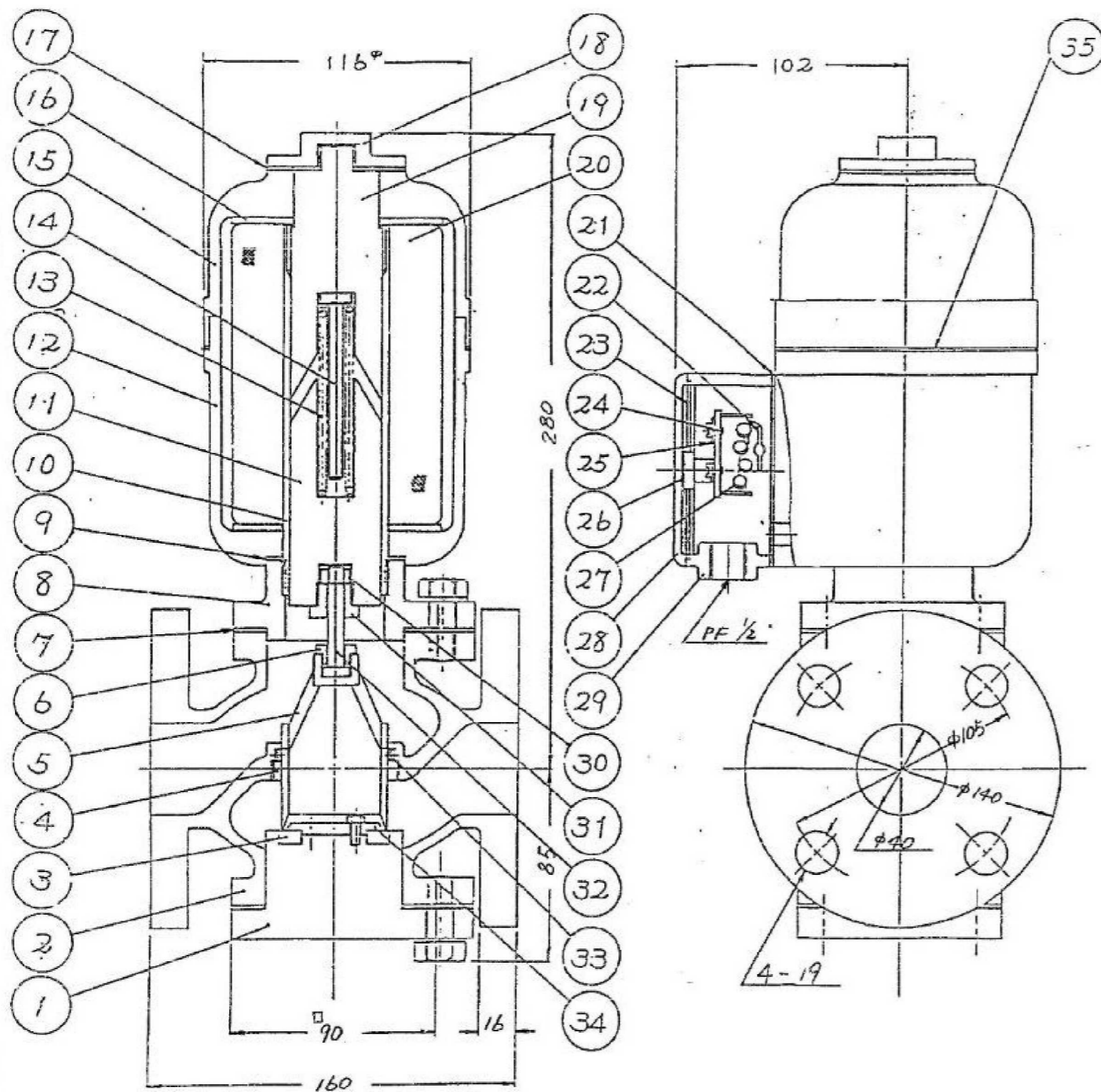
(NORMALLY CLOSED → 黒)
(COMMON → 赤)
(NORMALLY OPEN → 白)

工事名	R3徳耕 長寿命化 大津東部 排水設備補修工事
路線名	大津東部地区
工事箇所	鳴門市大津町
図面名	満水検知器 (参考図)
縮尺	縮尺なし 図面番号 1 / 3
会社名	
事業者名	徳島県東部農林水産局 (徳島)



品番	部品名	材質
01	ハンドル	FC20
02	フレーム	SS41,SGP
03	ストレーナ	SUS304
04	ガイド	SS41
05	ボルト	S20C
06	ロッド	S35C
07	ボルト	SS41B-D
08	バネサガネ	SWRH62B
09	プレート	SS41
10	ボルト	S20C
11	ナット	SS41B-D
12	ガスケット	ヌイリゴム
13	リング	ニトリルゴム

工事名	R3徳耕 長寿命化 大津東部 排水機補修工事		
路線名	大津東部地区		
工事箇所	鳴門市大津町		
図面名	くし型ストレーナ(参考図)		
縮尺	縮尺なし	図面番号	2 / 3
会社名			
事業者名	徳島県東部農林水産局(徳島)		



番号	名称	材質	数量	備考
1	下部弁蓋	BC6	1	
2	弁箱	BC6	1	
3	シート	NBR	1	
4	リングオサエ	C3604B	1	
5	弁	BC6	1	
6	弁棒オサエ	C3604B	1	
7	パッキング	石綿合成品	2	
8	弁蓋	BC6	1	
9	パッキング	石綿合成品	1	
10	案内管	SUS304	1	
11	可動鉄心	SS330	1	カニゼンメッキ
12	下部外鉄心	FC200	1	
13	スプリング	SUS304	1	
14	ストッパー	SUS304	1	
15	上部外鉄心	FC200	1	
16	コイル保護板	ファイバー	2	
17	パッキング	石綿合成品	1	
18	外鉄心蓋	YB&C2	1	
19	固定鉄心	SS330	1	カニゼンメッキ
20	コイル	ポリエステル線	1	
21	断熱パッキング	石綿合成品	1	
22	シリスター		1	交流ノ場合付属
23	パッキング	NBR	1	
24	端子板	ベークライト	1	
25	端子	C2801P	4	
26	貼付銘板	A1200P	1	
27	整流器	シリコン	1組	交流ノ場合付属
28	端子箱蓋	AC2B-F	1	
29	端子箱	AC2B-F	1	
30	ナット	SUS420J2	1	
31	接続ナット	SUS420J2	1	
32	弁棒	C5212B	1	
33	リング	NBR	1	テフロンキョフリ-1合
34	弁シートオサエ	C3604B	1	
35	パッキング	NBR	1	

流体方向 仕様

形式	VB-2963F直動形	最高動作差圧	7 kgf/cm ²
流体	清水、空気	最高使用圧力	1.0 kgf/cm ²
最高流体温度	60℃	耐圧試験	2.0 kgf/cm ²
通電時閉 B種 緑 連続定格		弁座モレ試験流入側ヨリ	7 kgf/cm ²
電源	220V/200V 50/60Hz	最大許容モレ量	0%以下

工事名	R3徳耕 長寿命化 大津東部 排水設備修工事
路線名	大津東部地区
工事箇所	鳴門市大津町
図面名	真空破壊弁 (参考図)
縮尺	縮尺なし 図面番号 3 / 3
会社名	
事業者名	徳島県東部農林水産局 (徳島)